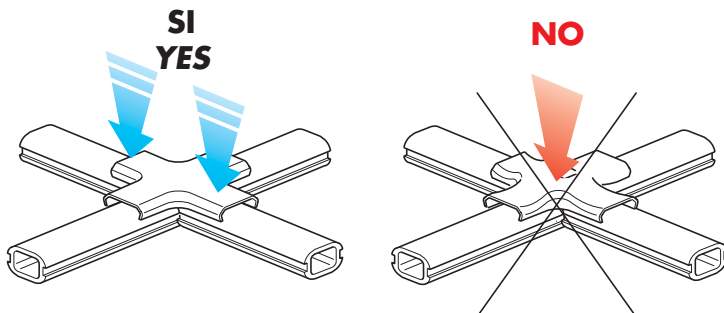


	<ul style="list-style-type: none"> IT Punzonatrice pneumatica per lavorazione profilo germanella EN Punching machine for Germanella Profile FR Presse pour profilé Germanella DE Lochmaschine für Germanella Sprosse ES Prensa para perfile Germanella RU Маркировочная машина для обработки профиля Германелла 	
	<ul style="list-style-type: none"> IT Battuta fissa per lavorazione estremita' del profilo germanella EN Fixed stop to work Germanella profile bar end FR Butée fixe pour le travail de l'extrémité de la barre de profilé Germanella 	
	<ul style="list-style-type: none"> DE Festanschlag für Bearbeitung der Endestange der Germanella Sprosse ES Colocador par cortar la extremidad de la barra de Germanella RU Постоянный фальц для обработки торца профиля Германелла 	

All shapes, colours, dimensions and packaging mentioned in this catalogue are purely indicative and have no contractual value.

AL7-Meipa Srl has the exclusive right to carry out any modification or elimination of its products without prior notice.



AL7 - MEIPA Srl