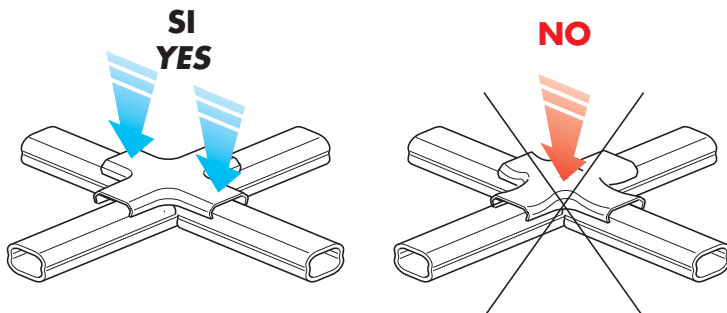


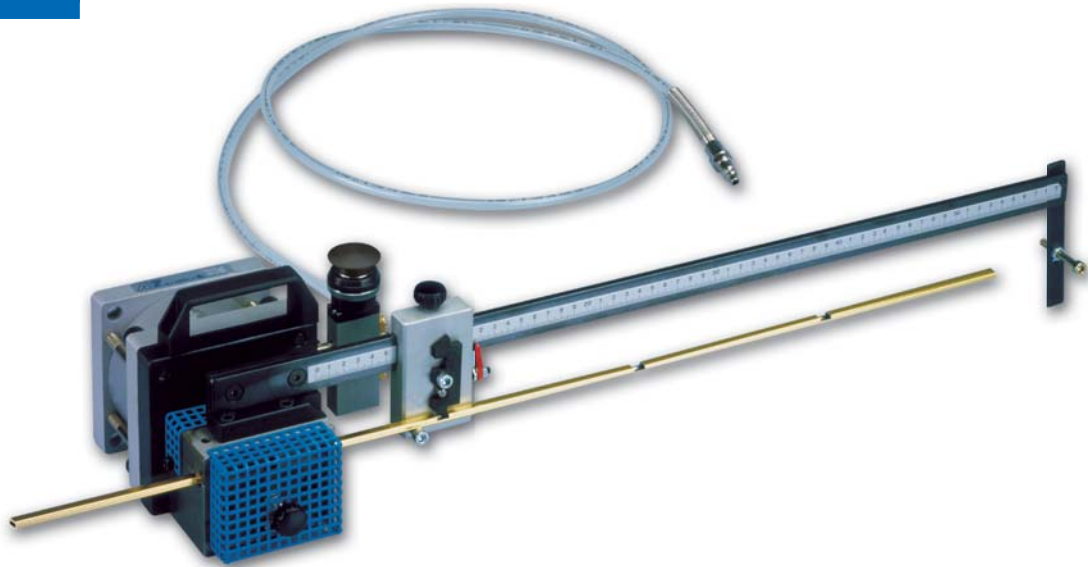
	<ul style="list-style-type: none"> <li>IT Punzonatrice pneumatica per lavorazione profilo germanella</li> <li>EN Punching machine for Germanella Profile</li> <li>FR Presse pour profilé Germanella</li> <li>DE Lochmaschine für Germanella Sprosse</li> <li>ES Prensa para perfile Germanella</li> <li>RU Маркировочная машина для обработки профиля Германелла</li> </ul>	
	<ul style="list-style-type: none"> <li>IT Battuta fissa per lavorazione estremita' del profilo germanella</li> <li>EN Fixed stop to work Germanella profile bar end</li> <li>FR Butée fixe pour le travail de l'extrémité de la barre de profilé Germanella</li> <li>DE Festanschlag für Bearbeitung der Endstange der Germanella Sprosse</li> <li>ES Colocador par cortar la extremidad de la barra de Germanella</li> <li>RU Постоянный фальц для обработки торца профиля Германелла</li> </ul>	
	<ul style="list-style-type: none"> <li>IT Battuta fissa per lavorazione estremita' del profilo germanella</li> <li>EN Fixed stop to work Germanella profile bar end</li> <li>FR Butée fixe pour le travail de l'extrémité de la barre de profilé Germanella</li> <li>DE Festanschlag für Bearbeitung der Endstange der Germanella Sprosse</li> <li>ES Colocador par cortar la extremidad de la barra de Germanella</li> <li>RU Постоянный фальц для обработки торца профиля Германелла</li> </ul>	

All shapes, colours, dimensions and packaging mentioned in this catalogue are purely indicative and have no contractual value.

AL7-Meipa Srl has the exclusive right to carry out any modification or elimination of its products without prior notice.



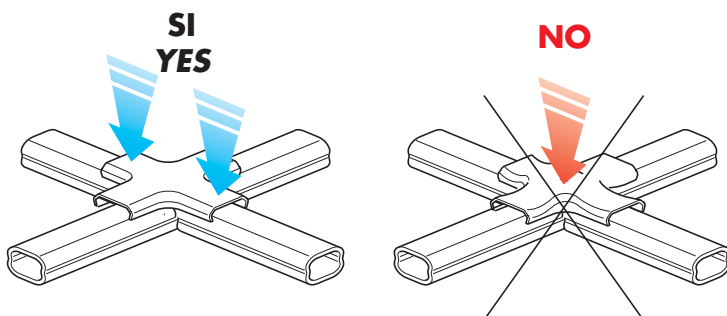
AL7 - MEIPA Srl



	<ul style="list-style-type: none"> <li>IT Punzonatrice pneumatica per lavorazione profilo germanella</li> <li>EN Punching machine for Germanella Profile</li> <li>FR Presse pour profilé Germanella</li> <li>DE Lochmaschine für Germanella Sprosse</li> <li>ES Prensa para perfile Germanella</li> <li>RU Маркировочная машина для обработки профиля Германелла</li> </ul>	
	<ul style="list-style-type: none"> <li>IT Battuta fissa per lavorazione estremita' del profilo germanella</li> <li>EN Fixed stop to work Germanella profile bar end</li> <li>FR Butée fixe pour le travail de l'extrémité de la barre de profilé Germanella</li> </ul>	
	<ul style="list-style-type: none"> <li>DE Festanschlag für Bearbeitung der Endstange der Germanella Sprosse</li> <li>ES Colocador par cortar la extremidad de la barra de Germanella</li> <li>RU Постоянный фальц для обработки торца профиля Германелла</li> </ul>	

All shapes, colours, dimensions and packaging mentioned in this catalogue are purely indicative and have no contractual value.

AL7-Meipa Srl has the exclusive right to carry out any modification or elimination of its products without prior notice.



AL7 - MEIPA Srl